

ul. W.K. Roentgena 5

02-781 Warszawa

Warszawa, 23-01-2023 r.

**Do uczestników postępowania
o udzielenie zamówienia publicznego**

Wyjaśnienia i zmiany treści SWZ nr 1 znak: TP- 305/22/ZS

Dostawa:

- Część nr 1: mikroskop do oceny rozmazów w krwi obwodowej - 1 szt.;
- Część nr 2: analizator przepływu gazów - 1 szt.;
- Część nr 3: lampa operacyjna sufitowa dwuczaszowa - 1 szt.;
- Część nr 4: lampa operacyjna sufitowa pojedyncza - 3 szt.;
- Część nr 5: lampa operacyjna mobilna/statywowa - 1 szt.;
- Część nr 6: lampa zabiegowa bezcieniowa/mobilna - 3 szt.;
- Część nr 7: elektroniczny aparat do mierzenia ciśnienia krwi - 94 szt.;
- Część nr 8: stolik zabiegowy ze stali kwasoodpornej - mobilny - 4 szt.
- Część nr 9: ręczny opryskiwacz elektrostatyczny zasilany akumulatorem - do dezynfekcji pomieszczeń i powierzchni - 2 szt., wraz z preparatami do dezynfekcji

Zamawiający działając na podstawie art. 284 ust. 1 ustawy Prawo zamówień publicznych (t.j. Dz. U. z 2022 r. poz. 1710 ze zm.), zwanej dalej „ustawą Pzp” informuje, iż w ww. postępowaniu wpłynęły zapytania do treści SWZ.

W związku z powyższym na podstawie art. 284 ust. 6 oraz art. 286 ust. 1 ustawy Pzp, Zamawiający wyjaśnia oraz zmienia treść Specyfikacji Warunków Zamówienia. W przypadku, gdy udzielone poniżej odpowiedzi pozostają w sprzeczności z postanowieniami SWZ lub też precyzują lub uzupełniają postanowienia SWZ, należy przyjąć, że stanowią one zmianę SWZ, dokonaną przez Zamawiającego w myśl art. 286 ust. 1 Ustawy Pzp i będą stanowić podstawę dla oceny zgodności oferty z SWZ, przy czym w przypadku gdy:

1. postanowienia odpowiedzi są sprzeczne z postanowieniami SWZ, za obowiązujące w tym zakresie należy przyjąć treść udzielonej odpowiedzi,
2. postanowienia odpowiedzi precyzują lub uzupełniają postanowienia SWZ, za obowiązujące w tym zakresie należy przyjąć treść udzielonych odpowiedzi wraz z dotychczasową treścią SWZ.

Dotyczy: Części nr 3. Lampa operacyjna sufitowa, dwuczaszowa

Pytanie nr 1:

Prosimy o określenie oczekiwanego poziomu natężenia światła dla tej lampy.

Odpowiedź:

Wymagane natężenie oświetlenia 160 klux dla lampy głównej i nie mniej niż 140 klux dla satelity.

Pytanie nr 2:

Czy Zamawiający dopuści lampę bez funkcji doświetlenia centralnej części pola oświetlanego?

Odpowiedź:

Zamawiający nie wyraża zgody. Pozostaje zgodnie z SWZ.

Pytanie nr 3:

Czy Zamawiający dopuści lampę, której powierzchnia nie jest pokryta powłoką antybakteryjną?

Odpowiedź:

Zamawiający nie wyraża zgody. Pozostaje zgodnie z SWZ

Pytanie nr 4:

Czy Zamawiający dopuści lampę z regulowanym oświetleniem endoskopowym w zakresie 5-10% wartości EC.
?

Odpowiedź:

Zamawiający nie wyraża zgody. Pozostaje zgodnie z SWZ

Dotyczy: Części nr 4. Lampa operacyjna sufitowa, pojedyncza

Pytanie nr 5:

Prosimy o określenie oczekiwanego poziomu natężenia światła dla tej lampy.

Odpowiedź:

Wymagane natężenie oświetlenia 160 klux.

Pytanie nr 6:

Czy Zamawiający dopuści lampy o regulowanej temperaturze barwowej, jeśli jeden z poziomów będzie mieścił się w przedziale 4400-4500K?

Odpowiedź:

Zamawiający dopuszcza lampę z regulacją temperatury barwowej, ale pod warunkiem uzyskania wartości podanej w pkt. 8 Załącznika nr 2.4 do SWZ

Pytanie nr 7:

Czy Zamawiający dopuści lampę z regulowanym oświetleniem endoskopowym w zakresie 5-10% wartości EC.
?

Odpowiedź:

Zamawiający dopuszcza lampę z regulowanym oświetleniem endoskopowym pod warunkiem możliwości uzyskania natężenia 5% wartości Ec

Dotyczy: Części 5 Lampa operacyjna mobilna statywowa

Pytanie nr 8:

Prosimy o określenie oczekiwanego poziomu natężenia światła dla tej lampy.

Odpowiedź:

Wymagane natężenie oświetlenia 160 klux

Pytanie nr 9:

Czy Zamawiający dopuści lampy o regulowanej temperaturze barwowej, jeśli jeden z poziomów będzie mieścił się w przedziale 4400-4500K?

Odpowiedź:

Zamawiający dopuszcza lampy z regulacją temperatury barwowej, ale pod warunkiem uzyskania wartości podanej w pkt. 8 Załącznika nr 2.5 do SWZ.

Pytanie nr 10:

Czy Zamawiający dopuści lampę z regulowanym oświetleniem endoskopowym w zakresie 5-10% wartości EC.

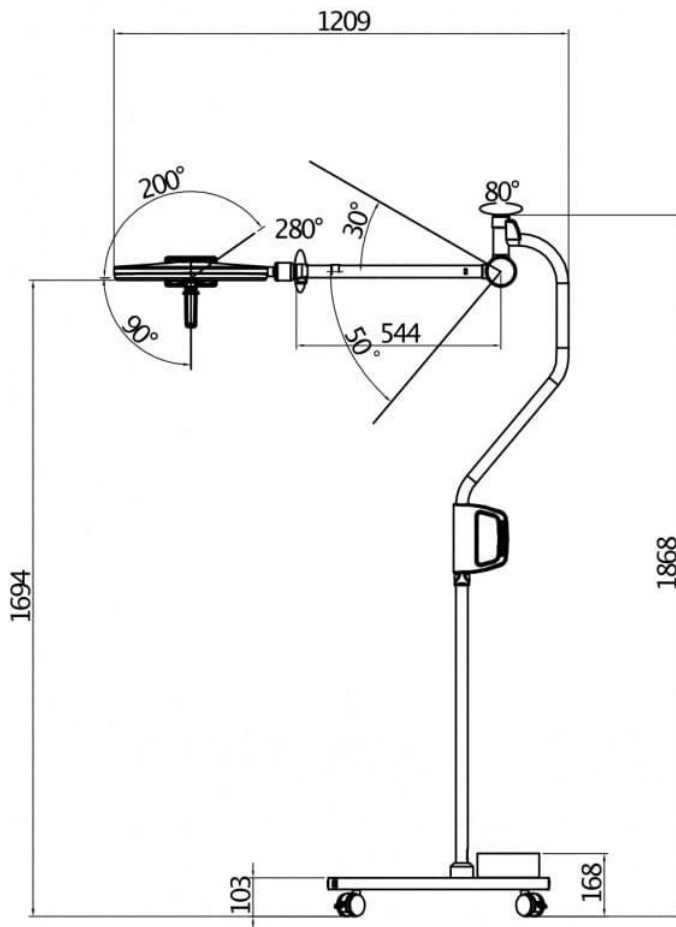
Odpowiedź:

Zamawiający dopuszcza lampę z regulowanym oświetleniem endoskopowym pod warunkiem możliwości uzyskania natężenia 5% wartości Ec.

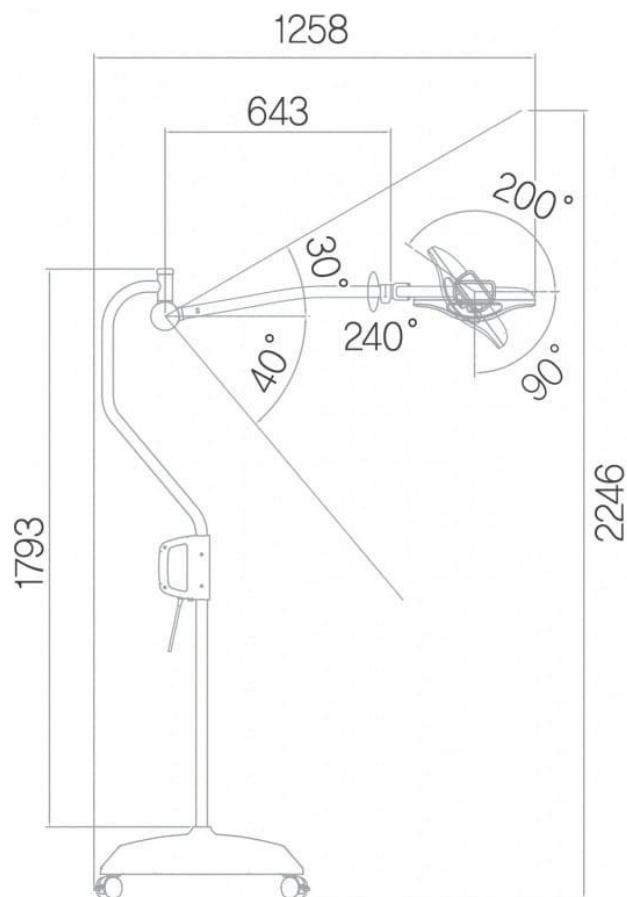
Dotyczy Części nr 6: lampa zabiegowa bezcieniowa/mobilna

Pytanie nr 11

Czy Zamawiający dopuści lampę z natężeniem oświetlenia 100 000 lux z odl. 1 m?
Czy Zamawiający wyrazi zgodę na lampę z ramionami jak na zdj. poniżej?



Czy Zamawiający wyrazi zgodę na lampę z ramionami jak na zdj. poniżej?



Odpowiedź:

Zamawiający podtrzymuje się warunek opisany w pkt. 8 Załącznika nr 2.6 do SWZ.

Na przedstawionym przez Wykonawcę rysunku nr 1 i 2 nie podano wszystkich wartości parametrów określonych w Załączniku nr 2.6 do SWZ. Zamawiający nie wyraża zgody na zmianę wymagań określonych w Załączniku nr 2.6. do SWZ

Pytanie nr 12

Czy Zamawiający dopuści czaszę o średnicy 43,5 cm ? Wielkość czaszy nie powinna stanowić kryterium wykluczającego jeśli lampa spełnia pozostałe istotne wymagania dotyczące oświetlenia.

Odpowiedź:

Zamawiający dopuszcza lampę z czaszą o średnicy zewnętrznej 43,5 cm.

Pytanie nr 13

Czy Zamawiający dopuści ilość diod LED: 42 ?

Ilość diod LED nie powinna stanowić kryterium wykluczającego jeśli lampa spełnia pozostałe istotne wymagania dotyczące oświetlenia. Dla użytkownika ilość diod LED nie ma wpływu na komfort pracy o ile lampa jest w stanie zagwarantować satysfakcjonujące oświetlenie pola zabiegowego oraz jednorodność plamy świetnej.

Odpowiedź:

Zamawiający nie wyraża zgody. Zamawiający wymaga rozwiązania z możliwie najmniejszą liczbą diod LED, tzn. maksymalnie 30 szt.

Pytanie nr 14

Czy Zamawiający dopuści lampę z możliwością regulacji ustawienia lampy:

- regulacją natężenia światła w zakresie 30%-100%
- regulacja temp. barwowej 3800/4300/4800 K
- regulacja średnicy plamy w zakresie 15-25 cm
realizowaną poprzez przyciski membranowe umieszczone na panelu przy czaszy, również jako włącz/wyłącz oraz przez przyciski umieszczone przy uchwycie sterylnym.

Odpowiedź:

Zamawiający dopuszcza lampy z większym niż wymagany zakresem regulacji natężenia oświetlenia.

Zamawiający dopuszcza lampy z regulacją temperatury barwowej, ale pod warunkiem uzyskania wartości podanej w pkt. 10 Załącznika nr 2.6 do SWZ.

Zamawiający wymaga lampy z regulacją średnicy pola oświetlanego – od co najmniej 18 cm – 24 cm; regulacja przez wymienny (sterylny) uchwyt. Pozostałe funkcje lampy mogą być zmieniane przez panel przy czaszy lub przyciski przy uchwycie sterylnym.

Pytanie nr 15

Czy Zamawiający dopuści lampę operacyjną z diodami emitującymi białe światło poprzez diody: „białe ciepłe i „białe zimne”

Odpowiedź:

Zamawiający wymaga zaoferowania lampy z diodami białymi, nie wprowadzając podziału na „ciepłe” i „zimne”.

Pytanie nr 16

Czy Zamawiający dopuści lampę bez uchwytu brudnego? Wymaga się lampy z tzw. uchwytem brudnym

Odpowiedź:

Zamawiający nie wyraża zgody. Pozostaje zgodnie z SWZ.

Pytanie nr 17

Czy Zamawiający dopuści lampę z możliwością regulacji ustawienia lampy:

- regulacją natężenia światła w zakresie 30%-100%
 - regulacja temp. barwowej 3800/4300/4800 K
realizowaną poprzez przyciski membranowe umieszczone na panelu przy czaszy
- oraz
- regulacja średnicy plamy w zakresie 18 i 30 cm
realizowaną poprzez uchwyt sterylny

Odpowiedź:

Zamawiający dopuszcza lampy z większym niż wymagany zakresem regulacji natężenia oświetlenia.

Zamawiający dopuszcza lampy z regulacją temperatury barwowej, ale pod warunkiem uzyskania wartości podanej w pkt. 10 Załącznika nr 2.6 do SWZ.

W/w funkcje lampy mogą być zmieniane przez panel przy czaszy.

Zamawiający wymaga lampy z regulacją średnicy pola oświetlanego – od co najmniej 18 cm – 24 cm; regulacja przez wymienny (sterylny) uchwyt.

Pytanie nr 18

Czy Zamawiający dopuści lampę z mocą wyjściową 45W ?

Czy Zamawiający dopuści lampę z mocą wyjściową max. 70W ?

Odpowiedź:

Zamawiający dopuszcza lampę o poborze mocy max. 45 W. Nie dopuszcza się lamp o poborze mocy 70W.

**Dotyczy: Części nr 4: lampa operacyjna sufitowa pojedyncza oraz
Części nr 5: lampa operacyjna mobilna/statywowa - 1 szt.**

Pytanie nr 19

Proszę o podanie z jakiego materiału wykonany jest sufit - strop na którym będzie dokonany montaż lampy?

Odpowiedź:

W pomieszczeniach występuje strop żelbetowy.

Pytanie nr 20

Czy występuje sufit podwieszany, jeśli tak to na jakiej wysokości od podłogi i jaka jest odległość od stropu?

Odpowiedź:

Wysokość każdego pomieszczenia wynosi 3,05 m licząc od posadzki do stropu właściwego.

W dwóch salach nie ma stropu podwieszonego, w jednej sali istnieje strop grubości ok. 10 cm, wykonany z płyt gips-karton.

Pytanie nr 21

Czy w miejscu montażu doprowadzone są wszystkie potrzebne przewody do podłączenia lampy? Jeśli nie to czy wykonawca musi je doprowadzić we własnym zakresie i jaka jest odległość do rozdzielni?

Odpowiedź:

W salach nie ma instalacji elektrycznej doprowadzonej do punktu mocowania lamp.

Instalacja elektryczna, właściwa dla danego rodzaju lamp, musi zostać wykonana przez Wykonawcę do punktu wskazanego przez Zamawiającego

Pytanie nr 22

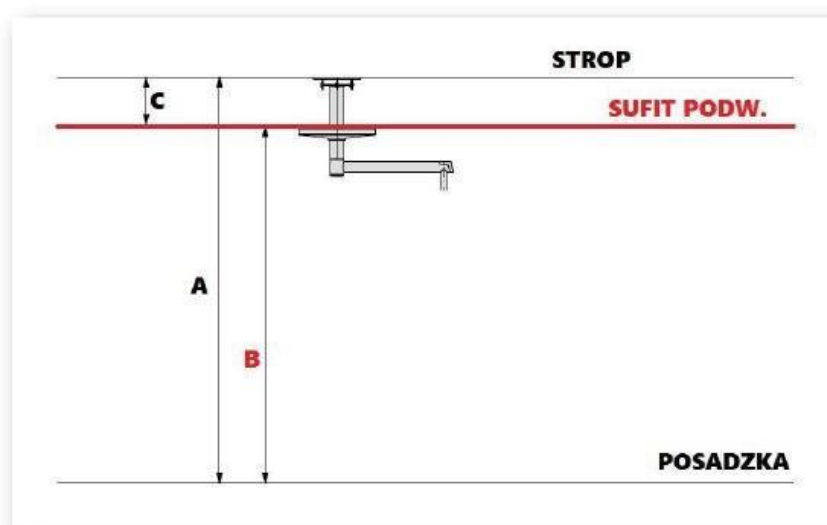
Czy w miejscu montażu wisi już jakaś lampa, jeśli tak to proszę o podanie producenta i modelu?

Odpowiedź:

W salach nie ma zainstalowanych lamp operacyjnych, sufitowych.

Pytanie nr 23

Prosimy o podanie następujących informacji:



A. Wysokość do stropu oraz typ stropu [kanałowy / gęsto żebrowy / żelbeton / inny:]

B. Wysokość do sufitu podwieszanego oraz typ sufitu podwieszanego [płyta gipsowokartonowa / kasetony GK (50x50 lub 60x60) / kasetony blacha (50x50 lub 60x60) / inny:.....]

C. Dystans pomiędzy A i B

Odpowiedź:

Informacje nt. rodzaju stropu, wysokości pomieszczeń podano powyżej w odpowiedzi na Pytanie nr 20

Pytanie nr 24

Czy Zamawiający dopuści czaszę o średnicy 63 cm ? Wielkość czaszy nie powinna stanowić kryterium wykluczającego jeśli lampa spełnia pozostałe istotne wymagania dotyczące oświetlenia.

Odpowiedź:

Zamawiający dopuszcza lampę z czaszą o średnicy zewnętrznej 63 cm.

Pytanie nr 25

Czy Zamawiający dopuści lampę bez uchwytu brudnego?

Odpowiedź:

Zamawiający nie wyraża zgody. Pozostaje zgodnie z SWZ

Pytanie nr 26

Czy Zamawiający dopuści lampę z regulacją temp. barwowej 3800 / 4300 / 4800 K?

Odpowiedź:

Zamawiający dopuszcza lampy z regulacją temperatury barwowej, ale pod warunkiem uzyskania wartości podanej w pkt. 8 Załącznika nr 2.4 do SWZ.

Pytanie nr 27

Czy Zamawiający dopuści lampę ze stałą temp. barwową 4300 K?

Odpowiedź:

Zamawiający wymaga lampy emitującej światło białe o temperaturze barwowej podanej w pkt. 8 Załącznika nr 2.4 do SWZ.

Pytanie nr 28

Czy Zamawiający wyrazi zgodę na średnicę plamy świetlnej pola roboczego w odległości 1m: 20-30 cm ?

Odpowiedź:

Zamawiający nie wyraża zgody. Pozostaje zgodnie z SWZ

Pytanie nr 29

Czy Zamawiający dopuści lampę z poborem mocy 63W ?

Czy Zamawiający dopuści lampę z poborem mocy 99W ?

Odpowiedź:

Zamawiający dopuszcza lampę o poborze mocy max. 45 W. Nie dopuszcza się lamp o większym poborze mocy.

Pytanie nr 30

Czy Zamawiający dopuści lampę z możliwością regulacji średnicy pola bezcieniowego realizowaną poprzez przyciski membranowe umieszczone na panelu przy czaszy oraz przez przyciski umieszczone przy uchwycie sterylnym ?

Odpowiedź:

Zamawiający wymaga lampy z regulacją średnicy pola oświetlanego realizowaną przez uchwyt sterylny. Jeżeli zostanie zapewniona możliwość takiej regulacji przez przyciski przy w/w uchwycie, ale przy zachowaniu

jałowości dla takiej regulacji, to Zamawiający dopuszcza się to rozwiązanie. Nie wyklucza się lampy z dodatkowymi możliwościami regulacyjnymi np. przez panel.

Pytanie nr 31

Czy Zamawiający dopuści lampę z przyrost temperatury w obszarze głowy chirurga max 1 °C ?

Odpowiedź:

Zamawiający dopuszcza lampę z przyrostem temperatury w obszarze głowy chirurga max 1⁰ C.

Pytanie nr 32

Czy Zamawiający dopuści lampę z możliwością regulacji średnicy pola bezcieniowego realizowaną poprzez przyciski membranowe umieszczone na panelu przy czaszy oraz przez przyciski umieszczone przy uchwycie sterylnym

Odpowiedź:

Zamawiający wymaga lampy z regulacją średnicy pola oświetlanego realizowaną przez uchwyt sterylny. Jeżeli zostanie zapewniona możliwość takiej regulacji przez przyciski przy w/w uchwycie, ale przy zachowaniu jałowości dla takiej regulacji, to dopuszcza się to rozwiązanie. Nie wyklucza się lampy z dodatkowymi możliwościami regulacyjnymi np. przez panel.

Dotyczy: Części nr 3: lampa operacyjna sufitowa dwuczaszowa - 1 szt.

Pytanie nr 33

Proszę o podanie z jakiego materiału wykonany jest sufit - strop na którym będzie dokonany montaż lampy?

Odpowiedź:

W pomieszczeniach występuje strop żelbetowy,

Pytanie nr 34

Czy występuje sufit podwieszany, jeśli tak to na jakiej wysokości od podłogi i jaka jest odległość od stropu?

Odpowiedź:

W sali nie ma sufitu podwieszanego. Wysokość pomieszczenia wynosi 3,45 m licząc od posadzki do stropu właściwego.

Pytanie nr 35

Czy w miejscu montażu doprowadzone są wszystkie potrzebne przewody do podłączenia lampy? Jeśli nie to czy wykonawca musi je doprowadzić we własnym zakresie i jaka jest odległość do rozdzielni?

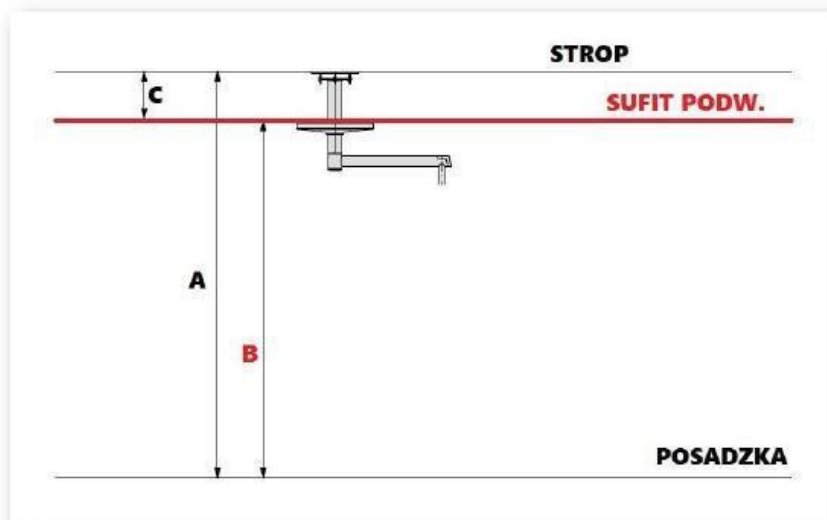
Czy w miejscu montażu wisi już jakaś lampa, jeśli tak to proszę o podanie producenta i modelu?

Odpowiedź:

W pomieszczeniu zamontowana jest lampa podwójna MACH 500/380, do której doprowadzone jest okablowanie od zasilacza ściennego

Informację nt. wysokości pomieszczenia podano powyżej.

Prosimy o podanie następujących informacji:



- A. Wysokość do stropu oraz typ stropu [kanałowy / gęsto żebrowy / żelbeton / inny:]
- B. Wysokość do sufitu podwieszanego oraz typ sufitu podwieszanego [płyta gipsowokartonowa / kasetony GK (50x50 lub 60x60) / kasetony blacha (50x50 lub 60x60) / inny:]
- C. Dystans pomiędzy A i B

Odpowiedź:

Informację nt. wysokości pomieszczenia podano w odpowiedzi na pytanie nr 34

Pytanie nr 36

Czy Zamawiający dopuści czaszę główną o średnicy 73 cm oraz czaszę satelitarną o średnicy 63 cm? Wielkość czaszy nie powinna stanowić kryterium wykluczającego jeśli lampa spełnia pozostałe istotne wymagania dotyczące oświetlenia.

Odpowiedź:

Zamawiający dopuszcza zaoferowanie czaszy głównej o średnicy zewnętrznej 73 cm oraz czaszy satelitarnej o średnicy 63 cm.

Pytanie nr 37

Czy Zamawiający dopuści lampę bez pokrycia powłoką antybakteryjną?

Odpowiedź:

Zamawiający nie wyraża zgody. Pozostaje zgodnie z SWZ

Pytanie nr 38

Czy Zamawiający dopuści lampę bez uchwytu brudnego?

Odpowiedź:

Zamawiający nie wyraża zgody. Pozostaje zgodnie z SWZ

Pytanie nr 39

Czy Zamawiający dopuści lampę z regulacją temp. barwowej 3600 / 4200 / 4800 / 5400 K (regulacja 4-stopniowa)?

Odpowiedź:

Zamawiający wymaga zaoferowania lamp z z min. 5-stopniową regulacją temperatury barwowej

Pytanie nr 40

Czy Zamawiający dopuści lampę ze średnicą bezcieniowego pola oświetlanego regulowaną przez wymienny uchwyt oraz z panelu umieszczonego przy lampie w zakresie 18-30 cm dla lampy głównej ?

Czy Zamawiający dopuści lampę ze średnicą bezcieniowego pola oświetlanego regulowaną przez wymienny uchwyt oraz z panelu umieszczonego przy lampie w zakresie 18-30 cm dla lampy satelitarnej ?

Odpowiedź:

Zamawiający wymaga zaoferowania lamp z możliwie największym zakresem regulacji średnicy pola oświetlanego, tj. min. 20-34 cm dla lampy głównej.

Zamawiający wymaga zaoferowania lamp z możliwie największym zakresem regulacji średnicy pola oświetlanego, tj. min. 20-34 cm dla satelity.

Pytanie nr 41

Czy Zamawiający dopuści lampę z oświetleniem tzw. endoskopowym włączane z panelu każdej lampy, natężenie oświetlenia endoskopowego max. 5% wartości EC ?

Odpowiedź:

Podtrzymuje się warunek odnośnie maksymalnego poziomu natężenia oświetlenia endoskopowego.

Pytanie nr 42

Czy Zamawiający dopuści lampę z przyrost temperatury w obszarze głowy chirurga max 1 °C ?

Odpowiedź:

Zamawiający dopuszcza lampę z przyrostem temperatury w obszarze głowy chirurga max 1⁰ C.

Dotyczy: Części nr 4: Lampa operacyjna sufitowa, pojedyncza – 3 szt.**Pytanie nr 43**

Czy Zamawiający dopuści do zaoferowania lampę operacyjną sufitową wyposażoną w oprawę oświetleniową bez dodatkowego uchwytu na obrzeżu kopuły?

Odpowiedź:

Zamawiający wymaga opraw z uchwytami na obrzeżu, do przemieszczania ich przez personel towarzyszący, tzw. „brudny”.

Pytanie nr 44

Czy Zamawiający dopuści do zaoferowania lampę operacyjną sufitową wyposażoną w oprawę oświetleniową o średnicy zewnętrznej 67 cm?

Odpowiedź:

Zamawiający dopuszcza lampę z czaszą o średnicy zewnętrznej 67cm.

Pytanie nr 45

Czy Zamawiający dopuści do zaoferowania lampę operacyjną sufitową, której żywotność źródła światła wynosi 50 000 godzin?

Odpowiedź:

Zamawiający nie wyraża zgody. Zamawiający wymaga lamp o żywotności źródła światła minimum 60.000 godzin.

Pytanie nr 46

Czy Zamawiający dopuści do zaoferowania lampę operacyjną sufitową z poborem mocy 69 W?

Odpowiedź:

Zamawiający nie dopuszcza lamp o poborze mocy powyżej 45W.

Pytanie nr 47

Czy Zamawiający dopuści do zaoferowania lampę operacyjną sufitową z poborem mocy 75 W?

Odpowiedź:

Zamawiający nie dopuszcza lamp o poborze mocy powyżej 45W.

Pytanie nr 48

Czy Zamawiający wymaga montażu lamp operacyjnych sufitowych?

Odpowiedź:

Zamówienie obejmuje montaż lamp

Pytanie nr 49

Jaka jest wysokość sal, w miejscu montażu lamp operacyjnych?

Odpowiedź:

Wysokość każdego pomieszczenia sal operacyjnych wynosi 3,05 m licząc od posadzki do stropu właściwego.

Pytanie nr 50

Czy w pomieszczeniach, w których mają być zamontowane lampy operacyjne istnieje sufit podwieszany? Jeżeli tak, to na jakiej wysokości? Jaka jest odległość między sufitem podwieszanym a stropem właściwym?

Odpowiedź:

W dwóch salach nie ma stropu podwieszanego, w jednej sali istnieje strop grubości ok. 10 cm, wykonany z płyt g-k.

Pytanie nr 51

Jakiego rodzaju jest strop w miejscu montażu lamp operacyjnych?

Odpowiedź:

W pomieszczeniach występuje strop żelbetowy.

Pytanie nr 52

Czy do pomieszczenia, w których mają być zamontowane lampy operacyjne istnieje dojście z piętra powyżej, w celu posadowienia płyt stropowych i śrub - stropowych elementów montażowych?

Odpowiedź:

Nie ma dojsćia z piętra powyżej

Pytanie nr 53

Czy w pomieszczeniach, w których mają być zamontowane lampy operacyjne są poprowadzone przewody zasilające? Jeżeli tak, to o jakim przekroju, ile i gdzie są wyprowadzone?

Odpowiedź:

Instalacja elektryczna, właściwa dla danego rodzaju lamp, musi zostać wykonana przez Wykonawcę do punktu wskazanego przez Zamawiającego, zgodnie z obowiązującymi normami dla sal operacyjnych / zabiegowych.

Pytanie nr 54

Jeżeli w salach, gdzie mają być zamontowane lampy operacyjne nie ma kompletnej instalacji elektrycznej, czy Zamawiający zapewni wykonanie takowej we własnym zakresie? Jeżeli nie, to czy istnieje możliwość wykonania instalacji elektrycznej w tzw. „korytkach” wykonanych z tworzywa?

Odpowiedź:

Instalacja elektryczna, właściwa dla danego rodzaju lamp, musi zostać wykonana przez Wykonawcę do punktu wskazanego przez Zamawiającego, zgodnie z obowiązującymi normami dla sal operacyjnych / zabiegowych.

Pytanie nr 55

Czy w salach, w których mają być zamontowane lampy operacyjne wiszą obecnie lampy operacyjne? Jeżeli tak, to prosimy o podanie producenta i modelu lampy?

Odpowiedź:

W salach nie są zamontowane lampy operacyjne.

Dotyczy: Część nr 5: Lampa operacyjna mobilna, statywowa – 1 szt.**Pytanie nr 56**

Czy Zamawiający dopuści do zaoferowania lampę operacyjną mobilną wyposażoną w oprawę oświetleniową bez dodatkowego uchwytu na obrzeżu kopuły?

Odpowiedź:

Zamawiający wymaga opraw z uchwytami na obrzeżu, do przemieszczania ich przez personel towarzyszący, tzw. „brudny”.

Pytanie nr 57

Czy Zamawiający dopuści do zaoferowania lampę operacyjną mobilną wyposażoną w oprawę oświetleniową o średnicy zewnętrznej 67 cm?

Odpowiedź:

Zamawiający wymaga zaoferowania oprawy o możliwie najmniejszej średnicy, tj. max. 60cm.

Pytanie nr 58

Czy Zamawiający dopuści do zaoferowania lampę operacyjną mobilną, której żywotność źródła światła wynosi 50 000 godzin?

Odpowiedź:

Zamawiający wymaga lampy o żywotności światła min. 60 tys. godzin.

Pytanie nr 59

Czy Zamawiający dopuści do zaoferowania lampę operacyjną mobilną z poborem mocy 69 W?

Odpowiedź:

Zamawiający dopuszcza lampę o poborze mocy max. 45 W. Nie dopuszcza lamp o większym poborze mocy.

Pytanie nr 60

Czy Zamawiający dopuści do zaoferowania lampę operacyjną mobilną z poborem mocy 75 W?

Odpowiedź:

Zamawiający dopuszcza lampę o poborze mocy max. 45 W. Nie dopuszcza lamp o większym poborze mocy.

Dotyczy: Część nr 6: Lampa zabiegowa bezcieniowa mobilna – 3 szt.**Pytanie nr 61**

Czy Zamawiający dopuści do zaoferowania lampę zabiegową wyposażoną w oprawę oświetleniową mocowaną na ramieniu uchylnym i obrotowym o długości 55cm?

Odpowiedź:

Zamawiający wymaga lampy o możliwie długim ramieniu uchylnym, tj. min. 80 cm

Pytanie nr 62

Czy Zamawiający dopuści do zaoferowania lampę zabiegową wyposażoną w oprawę oświetleniową bez dodatkowego brudnego uchwytu?

Odpowiedź:

Zamawiający wymaga opraw z uchwytem lub uchwytami na obrzeżu, do przemieszczania ich przez personel towarzyszący, tzw. „brudny”.

Pytanie nr 63

Czy Zamawiający dopuści do zaoferowania lampę zabiegową wyposażoną w oprawę oświetleniową o średnicy 24 cm?

Odpowiedź:

Zamawiający dopuszcza lampę zabiegową wyposażoną w oprawę oświetleniową o średnicy 24 cm

Pytanie nr 64

Czy Zamawiający dopuści do zaoferowania lampę zabiegową z regulacją średnicy pola oświetlanego realizowaną z panelu na czaszy lampy?

Odpowiedź:

Zamawiający dopuszcza takie rozwiązanie, o ile możliwa będzie regulacja przez wymienny uchwyt.

Pytanie nr 65

Czy Zamawiający dopuści do zaoferowania lampę zabiegową z regulacją natężenia światła realizowaną z panelu na czaszy lampy bez możliwości włączenia oświetlenia endoskopowego?

Odpowiedź:

Zamawiający podtrzymuje się warunek funkcji oświetlenia tzw. endoskopowego o wartości natężenia ok. 5 % natężenia max. lampy.

Dotyczy: Części nr 3 lampa operacyjna sufitowa dwuczyszowa - 1 szt.**Pytanie nr 66**

Uprzejmie prosimy o określenie wymaganych minimalnych wartości natężenia oświetlenia dla lampy głównej i satelity.

Odpowiedź:

min. 160 klux dla lampy głównej i min. 140 klux dla satelity

Pytanie nr 67

Uprzejmie prosimy o określenie wymaganych minimalnych wartości parametru L1+L2 wg normy IEC 60601-2-41 dla lampy głównej i satelity.

Odpowiedź:

min. 1500mm dla obu opraw

Pytanie nr 68

Uprzejmie prosimy o określenie wymaganych minimalnych wartości parametrów Ra i R9 wg normy IEC 60601-2-41 dla lampy głównej i satelity

Odpowiedź:

min. 98 dla Ra i min. 98 dla R9 - dla obu opraw

Dotyczy: Części nr 4 Lampa operacyjna sufitowa, pojedyncza – 3 szt.**Pytanie nr 69**

Uprzejmie prosimy o określenie wymaganej minimalnej wartości natężenia oświetlenia dla lampy opisanej w Załączniku nr 2.4.

Odpowiedź:

min. 160 klux

Pytanie nr 70

Uprzejmie prosimy o określenie wymaganej minimalnej wartości parametru L1+L2 wg normy IEC 60601-2-41 dla lampy opisanej w Załączniku nr 2.4.

Odpowiedź:

min. 1500mm

Pytanie nr 71

Uprzejmie prosimy o określenie wymaganej minimalnej wartości parametrów Ra i R9 wg normy IEC 60601-2-41 dla lampy opisanej w Załączniku nr 2.4.

Odpowiedź:

min. 95 dla Ra i min. 92 dla R9

Pytanie nr 71

Uprzejmie prosimy o wysokości sali i rodzaju stropu w salach przeznaczonych do montażu lamp opisanych w Załączniku nr 2.4

Odpowiedź:

Sala wys. 3,05m. W pomieszczeniach występuje strop żelbetowy

Pytanie nr 72

Uprzejmie prosimy o informację na temat stanu instalacji elektrycznej w salach przeznaczonych do montażu lamp opisanych w Załączniku nr 2.4, tzn. czy okablowanie jest doprowadzone do punktów montażu lamp, a jeżeli nie – to czy zostanie ono wykonane przez właściwe służby Zamawiającego?

Odpowiedź:

Instalacja elektryczna, właściwa dla danego rodzaju lamp, musi zostać wykonana przez Wykonawcę do punktu wskazanego przez Zamawiającego, zgodnie z obowiązującymi normami dla sal operacyjnych / zabiegowych

Dotyczy: Części nr 5 Lampa operacyjna mobilna, statywowa – 1 szt**Pytanie nr 73**

Uprzejmie prosimy o określenie wymaganej minimalnej wartości natężenia oświetlenia dla lampy opisanej w Załączniku nr 2.5.

Odpowiedź:
min. 160 klux

Pytanie nr 74

Uprzejmie prosimy o określenie wymaganej minimalnej wartości parametru L1+L2 wg normy IEC 60601-2-41 dla lampy opisanej w Załączniku nr 2.5.

Odpowiedź:
min. 1500mm

Pytanie nr 75

Uprzejmie prosimy o określenie wymaganej minimalnej wartości parametrów Ra i R9 wg normy IEC 60601-2-41 dla lampy opisanej w Załączniku nr 2.5.

Odpowiedź:
min. 95 dla Ra i min. 92 dla R9

Dotyczy Rozdz. VI SWZ

Pytanie nr 76

Czy Zamawiający zezwoli na realizację zamówienia dla części 3, 4, 5, 6 do 6 miesięcy od daty zawarcia Umowy?

Odpowiedź:
Zamawiający wyraża zgodę na realizację zamówienia w Części nr: 3-6 w terminie do 6 miesięcy od daty zawarcia Umowy.

Dotyczy: Części nr 9 ręczny opryskiwacz elektrostatyczny zasilany akumulatorem - do dezynfekcji pomieszczeń i powierzchni - 2 szt

Pytanie nr 77

Czy Zamawiający dopuści urządzenie nowe nie powystawowe wyprodukowane w roku 2020?

Odpowiedź:
Zamawiający wyraża zgodę na dostawę nowego, nie powystawowego urządzenia wyprodukowanego nie wcześniej niż w 2021 r. z pełną wymaganą zamówieniem gwarancją producenta.

Pytanie nr 78

Czy Zamawiający wyrazi zgodę na urządzenie z baterią litowo-jonową 3400 mAh?

Odpowiedź:
Zamawiający wyraża zgodę na urządzenie z baterią litowo-jonową 3400 mAh

Pytanie nr 79

Czy Zamawiający wyrazi zgodę na urządzenie bez diody LED?

Odpowiedź:
Zamawiający nie wyraża zgody. Urządzenie ma służyć do dekontaminacji pomieszczeń o słabym oświetleniu np. wnętrz pojazdów. Pozostaje zgodnie z SWZ.

Pytanie nr 80

Czy Zamawiający wyrazi zgodę na urządzenie, którego zużycie preparatu wynosi odpowiednio: 40 mikronów: 82 ml na minutę | 80 mikronów: 106 ml na minutę | 110 mikronów: 325 ml na minutę?

Odpowiedź:
Zamawiający nie wyraża zgody. Pozostaje zgodnie z SWZ

Dotyczy: Załącznika nr 4.1. do Części nr 9 ręczny opryskiwacz elektrostatyczny zasilany akumulatorem - do dezynfekcji pomieszczeń i powierzchni - 2 szt., wraz z preparatami do dezynfekcji.

Pytanie nr 81

§1 ust. 3 Czy Zamawiający wyrazi zgodę na przeprowadzenie szkolenia w dniu dostawy?

Często Wykonawca dostarczając towar dokonuje jego montażu przez kwalifikowany zespół serwisantów, który może od razu przeprowadzić szkolenie personelu, a po dostawie, montażu i szkoleniu personelu sprzęt może być już użytkowany przez Zamawiającego. Brak szkolenia i potwierdzenie tego protokołem szkolenia powoduje, że formalnie sprzęt nadal nie może być używany przez Zamawiającego

Odpowiedź

Zamawiający wyraża zgodę pod warunkiem wcześniejszego uzgodnienia tego terminu z użytkownikiem

Pytanie nr 82

§2 ust. 7 Prosimy o obniżenie niezrealizowanej części umowy do 20 %.

Odpowiedź:

Zamawiający nie wyraża zgody. Pozostaje zgodnie z SWZ.

Pytanie nr 83

§3 ust. 2 tiret 6 Prosimy o wyjaśnienie, co państwo rozumieją pod pojęciem „koszty rewizji generalnej”

Odpowiedź:

Dotyczy ewentualnych kosztów rewizji celnej - jeżeli dotyczy towaru sprowadzanego z importu.

Pytanie nr 84

§4 ust. 1 Prosimy o skrócenie terminu płatności do 30 dni. Tak długi termin płatności spowoduje konieczność kredytowania dostarczonego wyposażenia, a co za tym idzie wzrost wysokości złożonych ofert.

Odpowiedź:

Zamawiający nie wyraża zgody. Pozostaje zgodnie z SWZ

Pytanie nr 85

§4 ust. 1 Prosimy o usunięcie zapisu „na podstawie weryfikacji poprawności przeprowadzonej dostawy”. Podpisany protokół zdawczo-odbiorczy potwierdza poprawność dokonanej dostawy. Czas na dodatkowe weryfikacje niepotrzebnie przedłuża termin realizacji płatności za dostarczony sprzęt.

Odpowiedź:

Zamawiający wyraża zgodę. Zapis w § 4 ust. 1 zdanie drugie przyjmuje nowe brzmienie:

"Płatność nastąpi na podstawie weryfikacji poprawności otrzymanej faktury, na rachunek bankowy Wykonawcy, wskazany w tej fakturze."

Pytanie nr 86

§4 ust. 2 Prosimy o skrócenie terminu płatności do 30 dni. Tak długi termin płatności spowoduje konieczność kredytowania dostarczonego wyposażenia, a co za tym idzie wzrost wysokości złożonych ofert.

Odpowiedź:

Zamawiający nie wyraża zgody. Pozostaje zgodnie z SWZ.

Pytanie nr 87

§4 ust. 3 Prosimy o zmianę zapisu. Dostawa sprzętu, o której mowa w §4 ust. 1, nie jest realizowana na podstawie dodatkowego zamówienia częściowego, które należałoby umieścić na FV. Dodatkowy zapis może niepotrzebnie opóźnić realizację płatności z powodu braku wskazanego w umowie opisu na FV.

Odpowiedź:

Zamawiający wyraża zgodę. Zapis w § 4 ust. 3 przyjmuje nowe brzmienie:

"Na fakturze o której mowa w **ust. 2** należy podać w szczególności: numer niniejszej Umowy, numer zamówienia częściowego, na podstawie którego zrealizowano dostawę, ceny jednostkowe netto towaru, wykaz towaru z określeniem ilości oraz numeru katalogowego/kodu identyfikującego towar. W przypadku braku możliwości zamieszczenia na fakturze wszystkich wymaganych danych należy dodatkowo załączyć Dokument dostawy (WZ), zawierający dane niezamieszczone na fakturze"

Pytanie nr 88

§4 ust. 4 Prosimy o dodanie adresu email Kancelarii oraz Działu Księgowości Zamawiającego, na które można skutecznie przelać do płatności cyfrową FV wraz ze skanami protokołów. Takie rozwiązanie usprawni komunikację w zakresie płatności z Zamawiającym.

Odpowiedź:

Powyższe informacje podane są w §4 ust. 5

Pytanie nr 89

§5 ust. 1 Czy Zamawiający wyrazi zgodę na urządzenie nowe prod. 2020 r.?

Odpowiedź:

vide odpowiedź na Pytanie nr 77

Pytanie nr 90

§5 ust. 8 Czy Zamawiający wyrazi zgodę na wydłużenie terminu naprawy z 5 dni roboczych do 10 dni roboczych od zgłoszenia? Każda naprawa jest indywidualną realizacją od momentu zgłoszenia przez diagnostykę, dobór podzespołów do wymiany, zamówienie części, naprawę, testy po naprawie, oddanie do użytkowania. Dłuższy czas realizacji pozwala na bardziej precyzyjne podejście sytuacji.

Odpowiedź:

Zamawiający wyraża zgodę. Stosowna zmiana zostanie wprowadzona do treści zawieranej umowy

Pytanie nr 91

§5 ust. 9 Prosimy o usunięcie zapisu dotyczącego przedmiotu zastępczego. Wykonawca nie ma możliwości utrzymywania na stanach magazynowych sprzętów zastępczych.

Odpowiedź:

Zamawiający nie wyraża zgody. Zapis w §5 ust. 9 dotyczy zapłaty kary umownej w przypadku przekroczenia czasu naprawy urządzenia z umowy z wyjątkiem sytuacji w której Wykonawca dostarczy zastępczy przedmiot umowy o takich samych parametrach lub wyższych. Zapis ten nie narzuca obowiązku dostarczenia urządzenia zastępczego.

Pytanie nr 92

Czy Zamawiający wyrazi zgodę na przeprowadzanie diagnostyki i napraw w siedzibie wykonawcy. Koszt wysyłki w obie strony pokrywa wykonawca.

Odpowiedź:

Zamawiający dopuszcza, ale nie wymaga, przeprowadzenia diagnostyki i napraw urządzenia w siedzibie Wykonawcy - na jego koszt

Pytanie nr 93

§5 ust. 10 Prosimy o potwierdzenie, że udokumentowany czas nie działania lub wadliwego działania, oznacza czas od potwierdzenie przyjęcia zgłoszenia serwisowego przesłanego do Wykonawcy w danym temacie do wystawienia raportu serwisowego kończącego naprawę.

Odpowiedź:

Zamawiający potwierdza

Pytanie nr 94

§5 ust. 11 Prosimy o wykreślenie: „lub bezpośrednio inżyniera serwisu nr tel./fax/ e-mail”. Zgłoszenia serwisowe należy przekazywać wyłącznie na adres serwis@.....” Koordynatorzy serwisu układają plan realizacji zgłoszeń i tylko przekazanie informacji do tego działu gwarantuje wpisanie zlecenia w harmonogram prac.

Odpowiedź:

W §5 ust. 11 Zamawiający wykreśla wyrazy: „lub bezpośrednio inżyniera serwisu nr tel./fax/ e-mail”.

Pytanie nr 95

§6 ust. 1pkt. 3) Prosimy o potwierdzenie, że Zamawiający popełnił omyłkę wskazując harmonogram w §5 ust.5. Wskazany punkt zawiera inny zapis.

Odpowiedź:

Zapis w § 6 ust. 1 pkt. 3 przyjmuje nowe brzmienie:

"udostępniania Sprzętu Wykonawcy, w okresie gwarancji w celu wykonania czynności przeglądów i konserwacji - w terminach zgodnych z zaleceniami producenta urządzenia."

Pytanie nr 96

§6 ust.1 pkt. 3) Czy Zamawiający wyrazi zgodę na przeprowadzanie przeglądów gwarancyjnych w siedzibie wykonawcy. Koszt wysyłki w obie strony pokrywa wykonawca.

Odpowiedź:

Zamawiający dopuszcza, ale nie wymaga, przeprowadzenia przeglądów gwarancyjnych urządzenia w siedzibie Wykonawcy - na jego koszt

Pytanie nr 97

§7 ust. 2 pkt. a. Prosimy o dopisanie, iż odpowiedzialność dotyczy zakresu szkód i nienależytego wykonania przedmiotu umowy powstałych z winy Wykonawcy. Wykonawca nie ponosi odpowiedzialności za szkody i nienależyte wykonanie przedmiotu umowy powstałe z winy Zamawiającego.

Odpowiedź:

Zapis w § 7 ust. 2 litera a) przyjmuje nowe brzmienie:

"ponosi pełną odpowiedzialność wobec Zamawiającego i osób trzecich za szkody wyrządzone w związku z wykonaniem lub nienależytym wykonaniem przedmiotu umowy, powstałe z winy Wykonawcy"

Pytanie nr 98

§7 ust. 2 pkt. b. Prosimy o zmianę zapisu tak, aby jasno wynikało z niego, że chodzi o naruszenia praw i ewentualnych szkód z tego wynikających, powstałych z winy Wykonawcy. Wykonawca nie ponosi odpowiedzialności z tytułu naruszeń i szkód powstałych z winy Zamawiającego.

Odpowiedź:

Zapis w § 7 ust. 2 litera b) przyjmuje nowe brzmienie:

"ponosi pełną odpowiedzialność za wszelkie naruszenia praw chronionych, w tym w szczególności praw z patentów, praw autorskich i praw do wzorów użytkowych w związku z realizacją przedmiotu umowy oraz za ewentualne szkody wynikłe w przypadku naruszenia tych praw, powstałe z winy Wykonawcy"

Pytanie nr 99

§8 Prosimy o dodanie zapisu, że dokonanie zmiany umowy wymaga akceptacji obydwu stron w zakresie, której zmiana ma być wprowadzona.

Odpowiedź:

W §8 ust. 1 dodaje się zdanie drugie w brzmieniu: "Powyższe zmiany wymagają zawarcia aneksu do umowy."

Pytanie nr 100

§ 8 ust. 4 pkt. 5) wraz z zapisem §8 ust. 7. Wnosimy o usunięcie. Ceny, upusty i bonifikaty producenta dla dystrybutora są objęte tajemnicą handlową.

Odpowiedź:

W § 8 ust. 4 zostały wymienione okoliczności w których Strony dopuszczają możliwość zmiany Umowy.

W ust. 4 pkt. 5 została wskazana okoliczność umożliwiająca zmianę ceny umowy w przypadku woli Wykonawcy do jej obniżenia. Zamawiający nie wymaga od Wykonawcy ujawniania jakichkolwiek tajemnic handlowych, związanych z realizacją umowy.

Pytanie nr 101

§8 ust. 11 Prosimy o usunięcie części zapisu „Zamawiający może żądać od Wykonawcy przedstawienia dodatkowych dokumentów potwierdzających rzeczywisty wpływ zmiany przepisów na wzrost kosztów wykonania zamówienia (np. deklaracje ZUA) zanonimizowanych w sposób zapewniający ochronę danych osobowych pracowników zgodnie z obowiązującymi przepisami.” Zapis dotyczy informacji dot. danych wrażliwych.

Odpowiedź:

Informacja o ochronie danych wrażliwych jest zawarta w treści cytowanego §8 ust. 11

Pytanie nr 102

§ 10 ust. 1 Prosimy o naliczanie kar o niezrealizowanej części umowy. Naliczanie kar od całości umowy jest niewspółmierne do ewentualnie poniesionej szkody.

Odpowiedź:

Zapis w § 10 ust. 1 przyjmuje nowe brzmienie:

"W przypadku nie wykonania umowy w terminie określonym w § 2 ust. 1 Wykonawca zapłaci Zamawiającemu karę umowną w wysokości 0,1 % łącznej wartości brutto przedmiotu umowy określonej w § 3 ust. 1 za każdy rozpoczęty dzień zwłoki. W przypadku nie wykonania umowy w terminie

określonym w § 2 ust. 5 Wykonawca zapłaci Zamawiającemu karę umowną w wysokości 0,1 % łącznej wartości brutto nie wykonanej części umowy za każdy rozpoczęty dzień zwłoki."

Pytanie nr 103

§10 ust. 1 Prosimy o dokonanie zmian wysokości kar umownych, tj. zamiast 0,1% na 0,05%. Obecne kary umowne są rażąco wysokie i niewspółmiernie do przedmiotu umowy wygórowane. Wykonawca zwraca uwagę, że brak dokonania zmiany ww. postanowień umownych spowoduje wzrost cen w ofertach składanych przez wykonawców, którzy swoje ryzyko będą musieli przenieść na zamawiającego.

Odpowiedź:

Zamawiający nie wyraża zgody na zmianę wysokości procentowego wskaźnika naliczanych kar umownych

Pytanie nr 104

§10 ust. 2 Prosimy o naliczanie kar o niezrealizowanej części umowy. Naliczanie kar od całości umowy jest niewspółmierne do ewentualnie poniesionej szkody.

Odpowiedź:

Zapis w § 10 ust. 2 przyjmuje nowe brzmienie:

"W przypadku nie usunięcia wad, w terminach określonych w § 5 ust. 8, Wykonawca zapłaci Zamawiającemu karę umowną w wysokości 0,1 % ceny jednostkowej naprawianego urządzenia tj. 1/2 wartości brutto przedmiotu umowy określonej w § 3 ust. 1 pkt 1.1. umowy za każdy rozpoczęty dzień zwłoki."

Pytanie nr 105

§10 ust. 2 Prosimy o dokonanie zmian wysokości kar umownych, tj. zamiast 0,1% na 0,05%. Obecne kary umowne są rażąco wysokie i niewspółmiernie do przedmiotu umowy wygórowane. Wykonawca zwraca uwagę, że brak dokonania zmiany ww. postanowień umownych spowoduje wzrost cen w ofertach składanych przez wykonawców, którzy swoje ryzyko będą musieli przenieść na zamawiającego.

Odpowiedź:

Zamawiający nie wyraża zgody na zmianę wysokości procentowego wskaźnika naliczanych kar umownych

Pytanie nr 106

§10 ust. 3 Prosimy o naliczanie kar o niezrealizowanej części umowy. Naliczanie kar od całości umowy jest niewspółmierne do ewentualnie poniesionej szkody.

Odpowiedź:

Zamawiający nie wyraża zgody. Pozostaje bez zmian.

Pytanie nr 107

§10 ust. 4 Prosimy o dodanie analogicznego ustępu dotyczącego odstąpienia przez Zamawiającego lub Wykonawcę z winy Zamawiającego. Obecne zapisy chronią jedynie Zamawiającego.

Odpowiedź:

Wykonawca może dochodzić roszczeń z tytułu odstąpienia od Umowy z winy Zamawiającego -na zasadach ogólnych określonych ustawą Kodeks Cywilny

Pytanie nr 108

§10 ust. 4 Prosimy o korektę zapisu. Zgodnie z §9 ust. 4 karę umowną w takim wypadku nalicza się nie od wartości umowy, a od wartości niezrealizowanej części umowy na dzień odstąpienia.

Odpowiedź:

Zapis w § 10 ust. 4 przyjmuje nowe brzmienie:

W przypadku odstąpienia przez Zamawiającego lub Wykonawcę od umowy z przyczyn leżących po stronie Wykonawcy, Wykonawca zapłaci Zamawiającemu karę umowną, w wysokości 20 % łącznej wartości brutto przedmiotu umowy określonej w § 3 ust. 1 pkt. 1.1 umowy w przypadku dostawy Sprzętu lub w wysokości 20% nie zrealizowanej części umowy w przypadku dostaw Preparatów.

Pytanie nr 109

§10 ust. 6 Prosimy o dokonanie zmian wysokości kar umownych, tj. z 30 % na 20%. Obecne kary umowne są rażąco wysokie i niewspółmiernie do przedmiotu umowy wygórowane. Wykonawca zwraca uwagę, że brak dokonania zmiany ww. postanowień umownych spowoduje wzrost cen w ofertach składanych przez wykonawców, którzy swoje ryzyko będą musieli przenieść na zamawiającego.

Odpowiedź:

Zamawiający nie wyraża zgody na zmianę procentowego wskaźnika maksymalnej wysokości kar umownych

Dotyczy: Części nr 9 preparaty do dezynfekcji**Pytanie nr 110**

Czy Zamawiający wyrazi zgodę na zaoferowanie w poz. 2 preparatu w postaci płynnego koncentratu do mycia i dezynfekcji wszelkiego rodzaju wodoodpornych wyrobów medycznych i powierzchni oraz wyposażenia sali operacyjnych, przeznaczonego również do powierzchni mających kontakt z żywnością, zawierającego w swoim składzie: czwartorzędowe związki amonowe, aminę, eter poliglikolu, guanidynę oraz czynniki kompleksujące, bez zawartości aldehydów, o czasie działania i stężeniu: w warunkach czystych 0,25% - 15 min., w warunkach brudnych: 1,25% - 15 min., będącego wyrobem medycznym kl. IIa, o spektrum mikrobójczym: B, Tbc (M. terrae), F (C. Albicans, A. brasiliensis), V - wirusy otoczkowe (m.in. HBV, HIV, HCV, koronawirus, grypa, Vaccinia) oraz wirusy bezotoczkowe (m.in. rota-, noro-, adeno-, polio- poliomavirus) oraz skuteczność sporobójczą (Clostridium difficile; przy stężeniu 4% - 40min.), spełniającego następujące normy europejskie: EN 1276, EN 14476, EN 13727, EN 13624, EN14348, EN 14561, EN 14562, EN 16615, EN 17126, konfekcjonowanego w opakowaniach 5l lub 1l wraz z komorą dozującą, pozwalającą na wygodne odmierzanie odpowiedniej ilości koncentratu oraz posiadającego oświadczenie producenta o możliwości zastosowania w urządzeniach elektrostatycznych?

Odpowiedź:

Zamawiający nie wyraża zgody. Pozostaje zgodnie z SWZ.

Pytanie nr 111

Czy Zamawiający wyrazi zgodę na zaoferowanie w poz. 2 gotowego do użycia środka dezynfekującego i płynnego detergentu, z 5% nadtlaniem wodoru i 10% alkoholem etylowym, o szerokim spektrum

działania i certyfikowanej skuteczności bakteriobójczej, wirusobójczej, grzybobójczej, prątkobójczej oraz sporobójczej,, testowaną w akredytowanych laboratoriach i zgodne z normami EN 13727, EN 13624, EN 14348, EN ISO NFT 72-190, EN 14476 (badania aktywności biobójczej, zgodnie z obowiązującymi normami europejskimi, opublikowanymi przez CEN/TC 216, zostały wykonane przez centrum badawcze certyfikowane jako działające zgodnie z GLP), zawierającym w swoim składzie (100 g roztworu): nadtlenuk wodoru 5,0 g; denaturowany alkohol etylowy 10,0 g; środki powierzchniowo czynne, stabilizatory i oczyszczoną wodę q.s do 100g, nie zawierającego chlorków, konfekcjonowanego w butelkach 1l lub 5l?

Uzasadnienie: Zgoda na powyższe umożliwi złożenie większej liczby ofert w postępowaniu przetargowym, co pozwoli na jego większą konkurencyjność oraz wybór przez Zamawiającego najkorzystniejszej oferty.

Odpowiedź:

Zamawiający nie wyraża zgody. Pozostaje zgodnie z SWZ.

Pytanie nr 112

Czy Zamawiający wymaga, aby Oferent posiadał certyfikat systemu zarządzania jakością ISO 9001:2015 dotyczącą sprzedaży wyposażenia i sprzętu medycznego, sprzedaży materiałów eksploatacyjnych i środków do sterylizacji, projektowania, rozwoju, serwisu, walidacji oraz sprzedaży oprogramowania IT i pracami projektowymi i budowlanymi? Zamawiający zyskuje pewność, że oferowane wyroby produkowane są zgodnie z obowiązującymi wymaganiami i normami.

Odpowiedź:

Zamawiający nie stawia powyższego wymogu

Kierownik Działu Zamówień Publicznych

/---/

Milena Kałużna-Nowak